



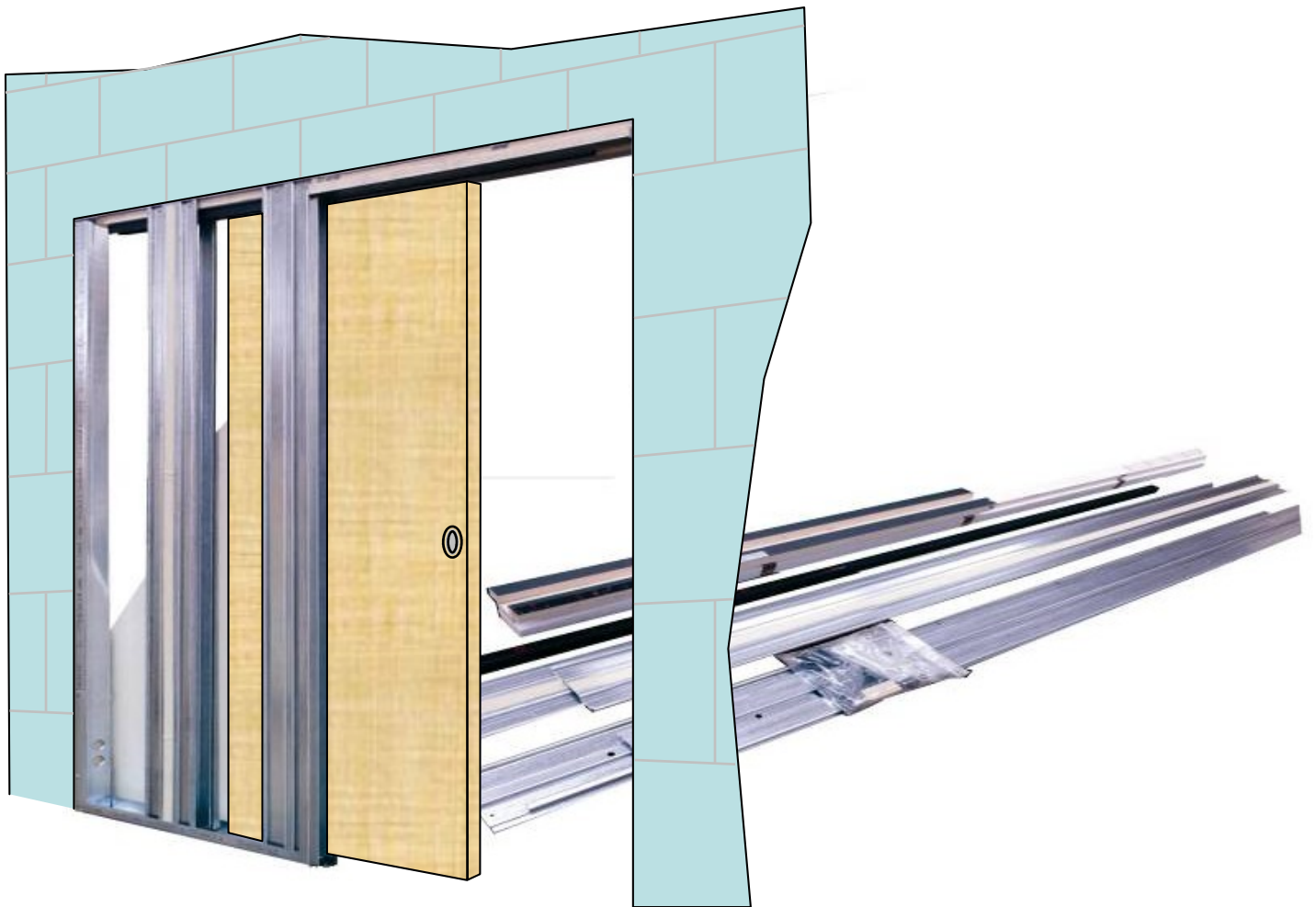
FUTURA ABS

**Pose de porte bois coulissante dans une cloison
âme pleine, carreaux de plâtre, béton cellulaire ou
autre matériaux.**

Ou sous linteau (mezzanine)

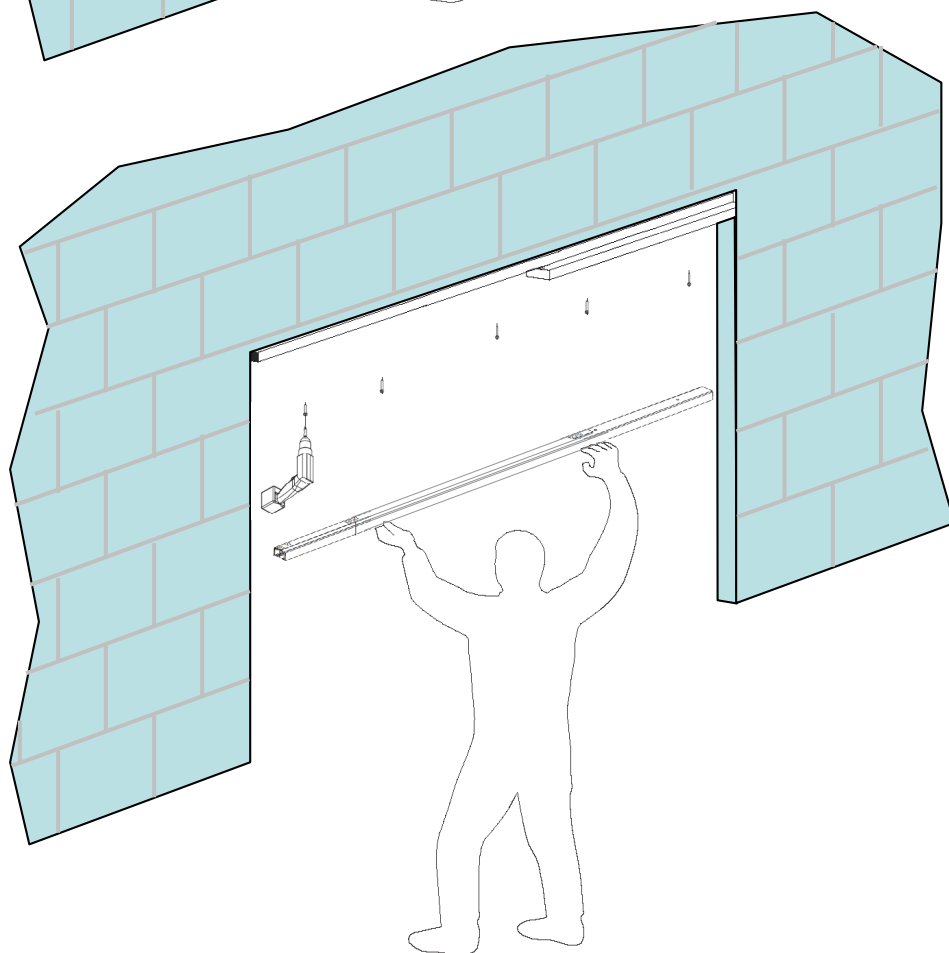
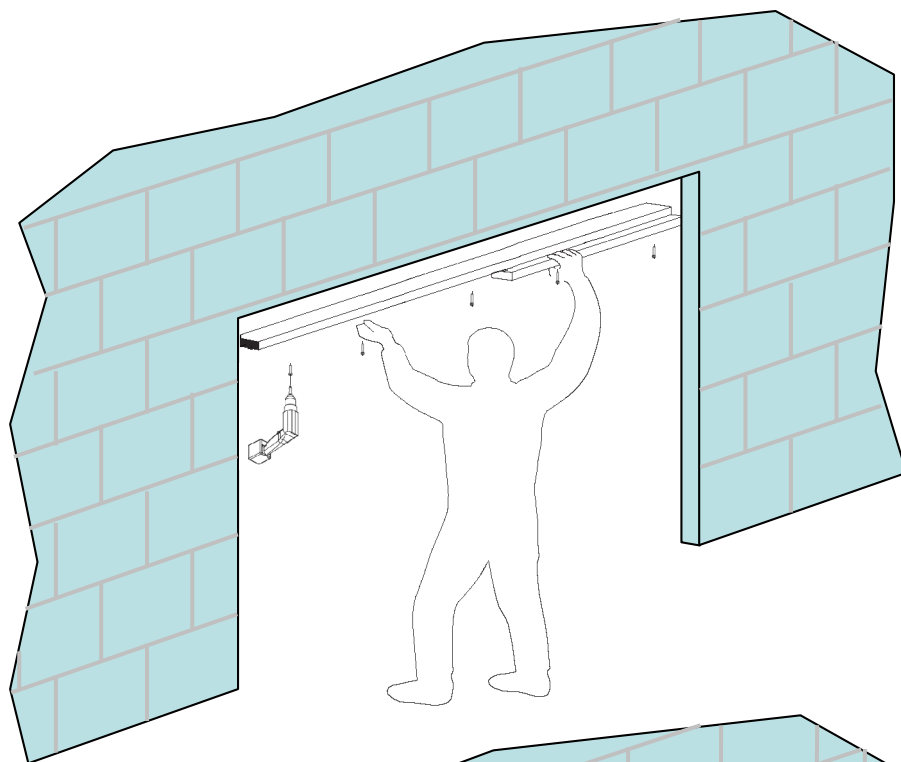
**Description et guide de pose de galandage à un
vantail.**

Dimensions standard ou sur-mesure



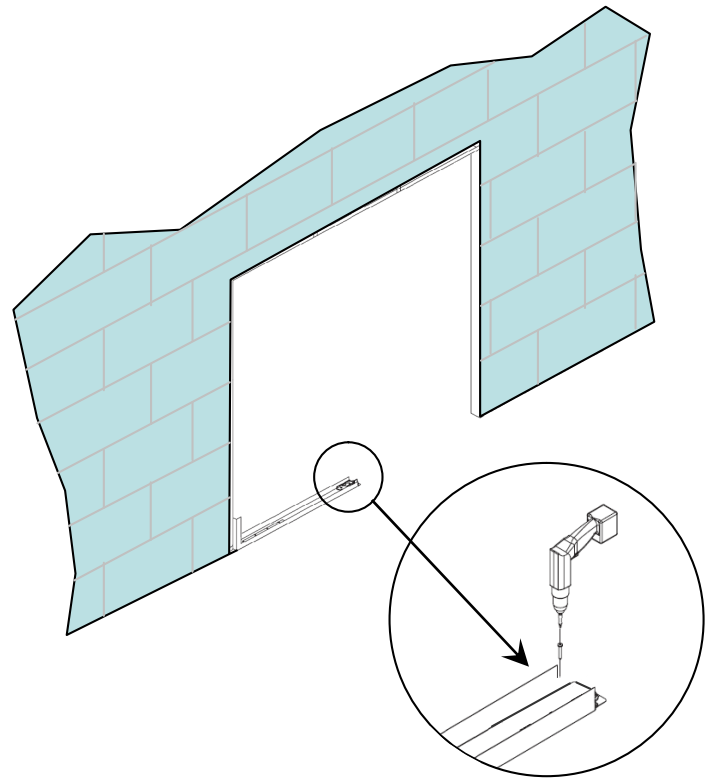
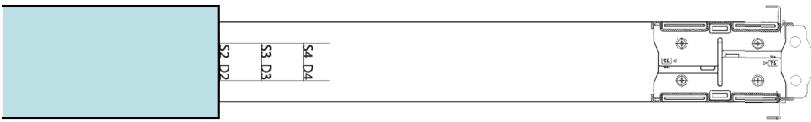
Profilés en acier garantissant la rigidité du système

1. Fixer le support dans la cloison avec les fixations adaptées aux types de matériaux
2. Puis poser le rail aluminium dans le support en multiplis

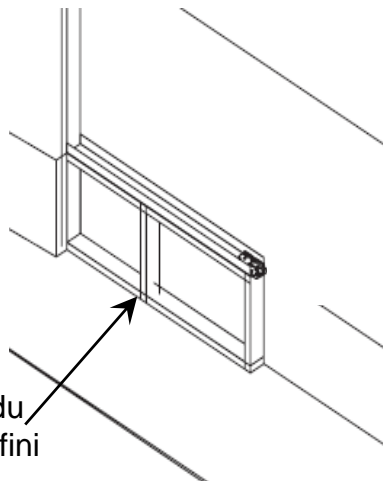


Positionner et fixer l'embase sur le sol fini
comme sur le croquis ci dessous

Axer l'embase par rapport à l'épaisseur de la cloison

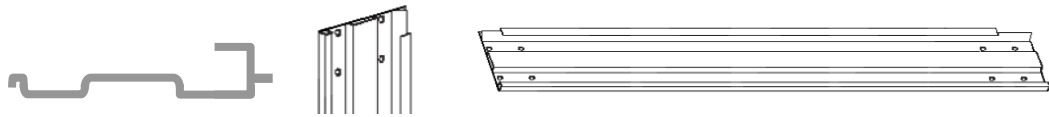


Si sol non fini : Poser l'embase
sur un calage pour que celle-ci
soit à hauteur du sol fini

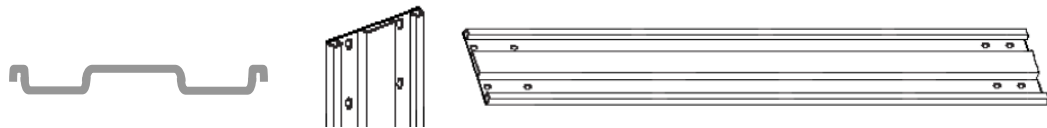


Calle de rattrapage du
sol brut jusqu'au sol fini
Voir page 10

Profilé de sortie de châssis spécial pour plaque de plâtre (BA13).

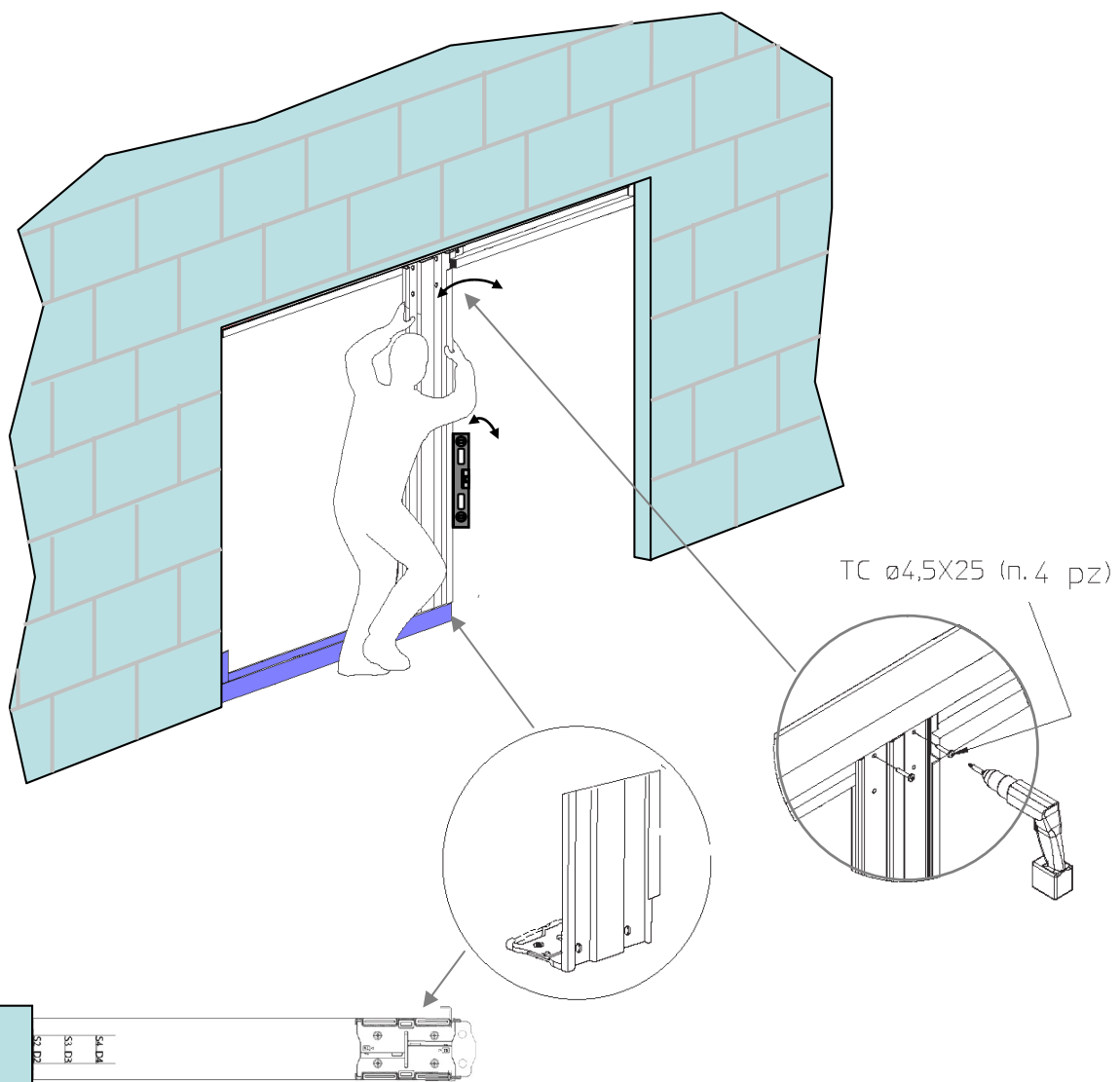


Profilé intermédiaire de châssis.



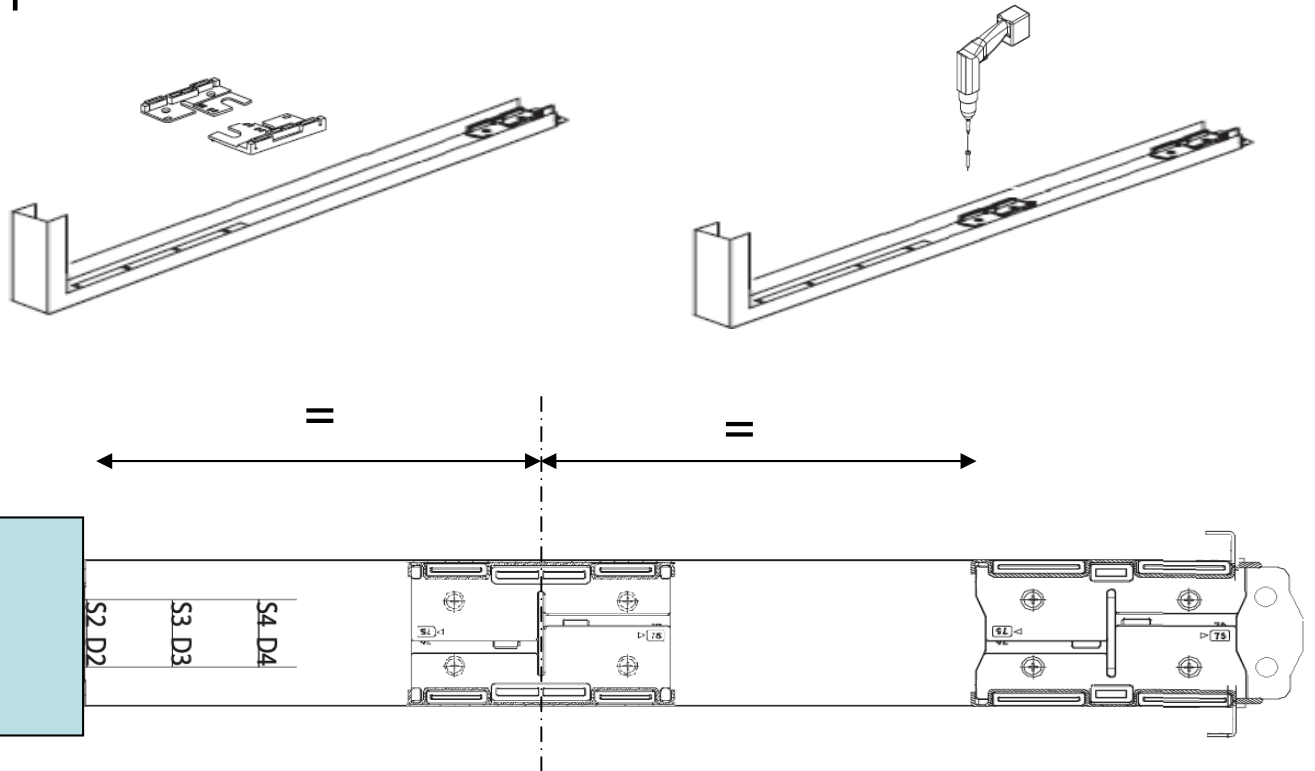
Pour une porte de plus petite hauteur, vous réduirez la longueur de ces montants

Mettre en place le premier profilé de sortie de châssis spécial pour plaque de plâtre (BA13) dans le sabot « noir » sur la base. Régler les aplombs et fixer définitivement avec les vis (TC 4,5 x 25)

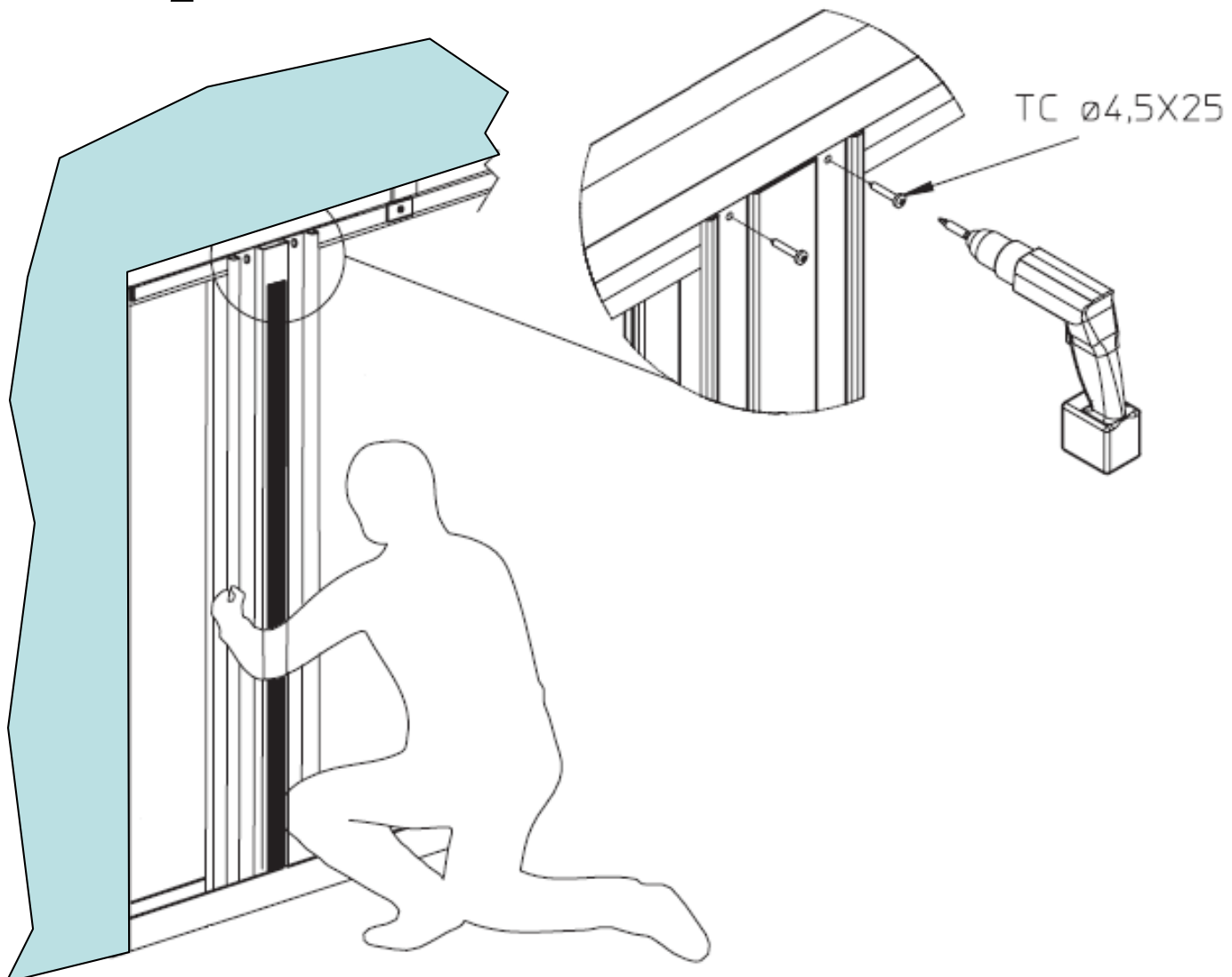


1. Positionner et fixer en le centrant le deuxième sabot réglable selon l'embase.
2. mettre en place le second profilé spécial pour plaque de plâtre (BA13)

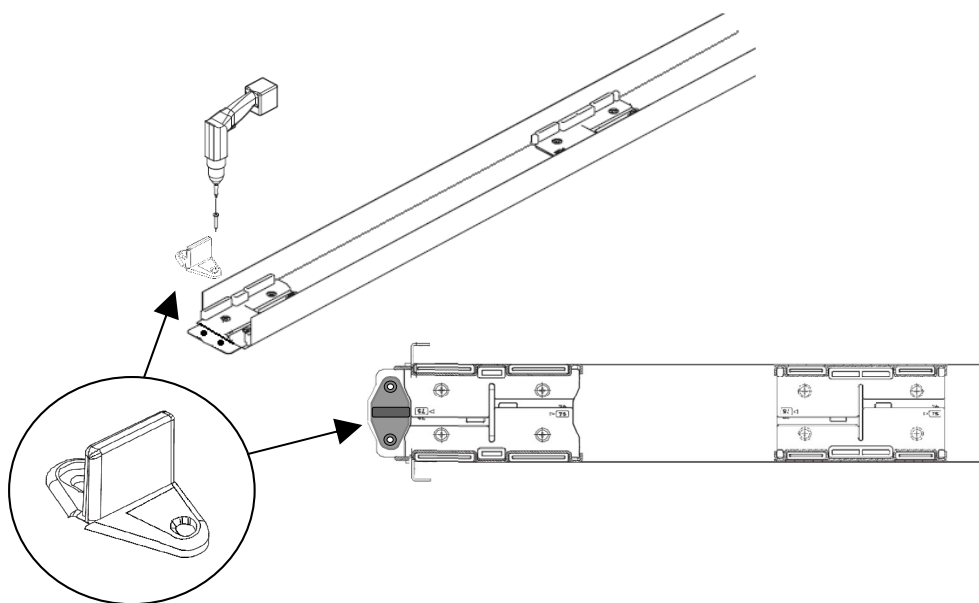
1



2



1. Positionner et fixer à la sortie et dans l'axe de l'embase le guide porte



Placer le polystyrène du support rail pour rigidifier l'ensemble du châssis à galandage avant de fixer les plaques de plâtres sur le châssis à galandage

